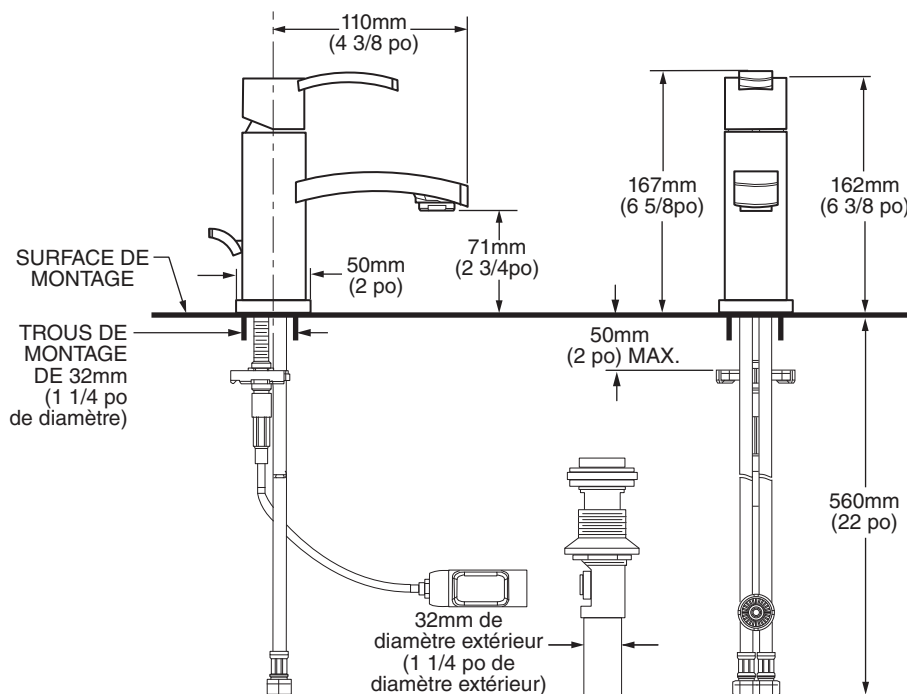




### NUMÉRO DE MODÈLE :

- **7431 101 Levier unique monobloc Boulevard**  
Levier. Renvoi escamotable Speed Connect® en métal.



### DESCRIPTION GÉNÉRALE :

Corps en laiton. Cartouche de robinet à disque céramique de 35mm sans rondelle avec butée de limite d'eau chaude intégrale. Tuyaux d'alimentation en eau flexibles tressés avec raccords à compression de 3/8 po. Câble de renvoi flexible de 20 po (500 mm) en acier inoxydable déjà installé sur le corps du robinet. Corps de renvoi Speed Connect® avec queue de 1 1/4 po (32 mm). Débit maximum de 1,25 gpc (1,5 gpc US)/5,7 L/min.

### CARACTÉRISTIQUES DU PRODUIT :

**Construction en laiton** : Durable. Facile d'entretien. Idéal pour le contact prolongé avec l'eau.

**Cartouche de robinet à disque céramique** : Garantit un fonctionnement en douceur du levier et un rendement antigoutte pour toute la durée de vie du dispositif.

**Butée de limite de température réglable** : Limite la quantité d'eau chaude qui sera mélangée avec l'eau froide. Réduit le risque d'échaudage accidentel.

**Faible teneur en plomb** : Respecte la norme 61/section 9 NSF, annexe G, et Prop 65 sur le plomb.

#### Renvoi en métal Speed Connect exclusif :

- Moins de pièces. Installation plus rapide.
- Aucune modification nécessaire – installation garantie à la première tentative.
- Câble flexible en acier inoxydable – installation facile dans les lieux restreints.

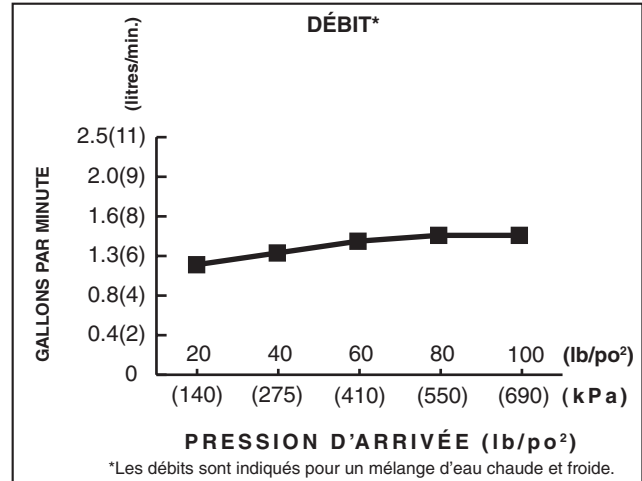
**Choix de finis** : chrome poli ou nickel satiné (PVD).

Garantie à vie limitée.

### CODES ET NORMES

Ces produits respectent ou dépassent les normes et codes suivants :

ASME A112.18.1  
NSF 61  
IAPMO (cUPC)



Numéro de produit	Description	Options de fini	
		Chrome poli	Nickel satiné (PVD)
7431 101	Robinet monobloc à levier unique Boulevard. Renvoi escamotable en métal Speed Connect®.	002	295